

# BEDIENUNGSANLEITUNG

## alfda Luftreiniger ALR230

### BITTE BEACHTEN:

Vor der Erstinbetriebnahme muss die Folienverpackung des Filtersets entfernt werden.



Vielen Dank für den Kauf dieses Produkts. Der Luftreiniger ist mit einer hoch wirksamen Filtertechnik ausgestattet.

**Bitte lesen Sie vor der Erstinbetriebnahme die Bedienungsanleitung sorgfältig durch und bewahren Sie diese für späteres Nachschlagen auf.**

#### Service-Adresse

alfda Artikel für Allergiker Handels-GmbH

Wörth 19

D-94034 Passau

Tel.: 0851 - 85163888

Fax: 0851 - 85163830

eMail: [verkauf@alfda.de](mailto:verkauf@alfda.de)

Internet: [www.alfda.de](http://www.alfda.de)

Unsere WEEE-Reg.-Nr. : DE 87819261

Stand: August 2015 – Änderungen vorbehalten

### Inhaltsverzeichnis

1. Kurzhinweise für den Einsatz
2. Sicherheitshinweise
3. Funktionen und Eigenschaften
4. technische Daten
5. Komponenten
6. Aufstellung
7. Bedienung
8. Filtereinbau
9. Pflege und Wartung
10. Filterbestückung
11. Störungsbeseitigung
12. Garantiebedingungen
13. Entsorgungsinformationen

## 1. Kurzhinweise für den Einsatz

Der Luftreiniger alfa ALR230 ist mit einer einfach zu handhabenden Timer-Funktion ausgestattet. Alternativ kann er über eine externe handels- übliche Zeitschaltuhr gesteuert werden. Für eine effektive Luftreinigung empfehlen wir wie folgt vor zu gehen:

- Lüften Sie ausgiebig 2 – 3 Mal täglich und schalten Sie danach in jedem Fall den Luftreiniger ein.
- Wir empfehlen, die Ionisation im Schlafbereich nur kurzzeitig zu nutzen, da diese bei sensiblen Menschen zu Schlafstörungen führen kann.
- Um eine optimale Luftreinigung zu erzielen, sollte der Luftreiniger so lange betrieben werden, bis eine mind. 2-fache Reinigung der Raumluft erzielt wurde.

### Beispiele hierzu

Raumgröße	Betriebszeit <u>mindestens</u>	Ventilator-Stufe
~ 12 m <sup>2</sup> / 30 m <sup>3</sup>	~ 45 Min.	1
~12 m <sup>2</sup> / 30 m <sup>3</sup>	~ 20 Min.	3
~20 m <sup>2</sup> / 50 m <sup>3</sup>	~ 70 Min.	1
~20 m <sup>2</sup> / 50 m <sup>3</sup>	~ 30 Min.	3
~40 m <sup>2</sup> / 100 m <sup>3</sup>	~ 90 Min.	2
~40 m <sup>2</sup> / 100 m <sup>3</sup>	~ 60 Min.	3



## 2. Sicherheitshinweise

- Bitte entpacken Sie die Filter vor Gebrauch, da sonst keine Filterwirkung erzielt wird.
- Blockieren Sie niemals den Luftansaug und den Luftausblas des Gerätes.
- Stellen Sie den Luftreiniger nicht in die Nähe von Öfen, Herden etc. und vermeiden Sie Fett-Aerosole, Hitze und Spritzwasser im und am Gerät.
- Bitte ziehen Sie den Netzstecker, wenn das Gerät für eine längere Zeit nicht verwendet wird.
- Verwenden Sie zur Reinigung des Gehäuses kein Wasser oder Reinigungsmittel, um Schäden zu vermeiden.

## 3. Funktionen und Eigenschaften

**Vorfilter:** (schwarz Schaumstoff) – antibakteriell ausgerüstet, zur Beseitigung grober Staubpartikel aus der Luft.

**HIMOP-Filter** (High Efficiency Multi oxidation pottery and Porcelain Granule): Als technischer Rohstoff wird korngemäÙige Keramik eingesetzt, die im Kern hoch effizient eine oxidierende Eigenschaft entwickelt.

Die wabenförmigen Strukturen können alle Arten von organischen Schadstoffen in der Luft erfassen und brechen sie zu Wasser und Kohlendioxid (CO<sub>2</sub>). Es ist die am weitesten fortgeschrittene Filtrations-Technologie, um Formaldehyd aus der Raumluft zu entfernen. Es kann 93,4% Formaldehyd, 99,9% Benzol und Toluol in 3 Stunden entfernen.

(Prüfung durch "Institute for environmental health and related product safety Chinese center for disease control and prevention" nach chinesischer nationaler Norm unter Laborbedingungen (GB/T18801-2002).)

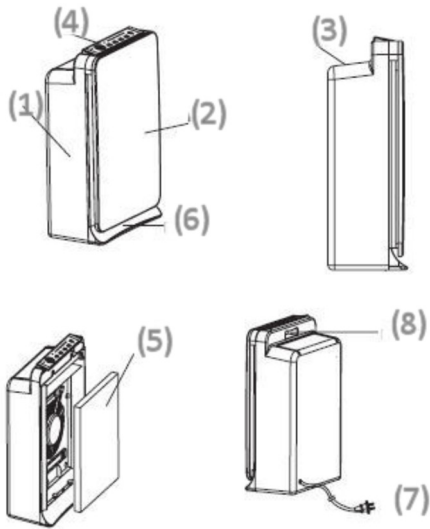
**HEPA-Filter** (High Efficiency Particulate Airfilter): Mit hoher Filterleistung. Zur Filterung von Feinstaub, Hausstaub und allergenen Partikeln. Wirkungsgrad: 99% bei 0,3 micron Partikelgröße.

**Ionisator:** Zur Erzeugung negativer Ionen und "Auffrischung der Raumluft".

## 4. Technische Daten

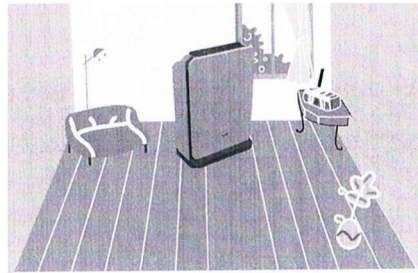
<b>Modell</b>	<b>ALR230</b>
Stromversorgung	220-240V 50 Hz
Nennleistung ca.	Max. 58 Watt
Stromaufnahme Standby	1,3 Watt
Luftleistung min./max. ca.	98 / 232 m <sup>3</sup> /h
Lautstärke min./max. ca.	35 / 49 dB(A)
Netto Gewicht ohne Filtereinsatz ca.	4,5 kg
Abmessungen (L x B x H)	328x168x523 mm
Empf. Raumgröße max.	45 m <sup>2</sup> / 112 m <sup>3</sup>

## 5. Komponenten



- |                 |                   |
|-----------------|-------------------|
| (1) Luftansaug  | (5) Filtereinsatz |
| (2) Frontseite  | (6) Sockel        |
| (3) Luftausblas | (7) Stromkabel    |
| (4) Bedienfeld  | (8) Tragegriff    |

## 6. Aufstellung



- Min. 10 cm Abstand zur Wand
- Nicht in die Nähe von Fenstervorhängen aufstellen
- Freie Luftzirkulation ermöglichen
- Platzieren Sie das Gerät dort, wo die Luftverunreinigung am größten ist


**WICHTIG: Der Luftreiniger ist nicht geeignet, fett- oder ölhaltige Luft zu filtern!**

### Bedienfeld



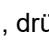
## 7. Bedienung

**1. Anschluss des Netzkabels:** Sobald das Netzkabel angeschlossen ist, beginnt das Gerät in der mittleren Ventilator-Stufe zu arbeiten. (mit Ionisator-Funktion).

**2. On / Off-Taste:** Durch das Drücken der -Taste wird das Gerät ein- bzw. ausgeschaltet. Hierbei schalten sich die mittlere Ventilatorstufe und der Ionisator ein. Diese Einstellung kann durch Drücken der entsprechenden Funktionstasten geändert werden.

**3. Fan Speed-Taste:** Drücken Sie die Taste zur Auswahl der Lüfter-Geschwindigkeit. high = groß, Medium = mittel und low = niedrig. Die gewählte Stufe wird per LED angezeigt.

**4. Ionisator-Taste:** Mit Drücken der Taste „Function“ für den Ionisator wird dieser eingeschaltet mit entsprechender Anzeige auf dem Bedienfeld.

**5. Zeiteinstellung:** Um die Timer-Funktion zu aktivieren, drücken Sie die Taste . Nach Bedarf. Der gewählte Zeitraum 2, 4 oder 8 Stunden wird per LED angezeigt. Nach Erreichen der eingestellten Betriebszeit schaltet das Gerät sich aus.

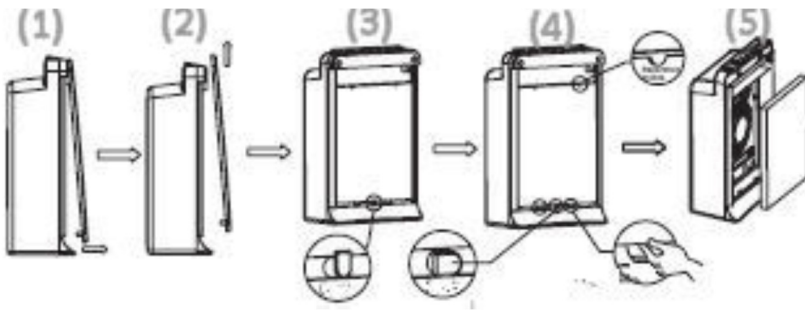
**6. Externe Zeitschaltuhr:** Der Luftreiniger kann über eine externe handelsübliche Zeitschaltuhr ein- und auch ausgeschaltet werden. Hierzu muss das Gerät eingeschaltet bleiben. Der Luftreiniger läuft hierbei stets mit Lüfterstufe 2 und eingeschaltetem Ionisator. Diese Zeitschaltuhr ist nicht im Lieferumfang enthalten.

**7. SLEEP Modus:** Bei Auswahl des Schlafmodus wird die kleine Ventilatorstufe ausgewählt.

**8. Filterwechselanzeige:** Nach 4000 Betriebsstunden erinnert Sie die LED der Filterwechselanzeige daran, die Filtereinheit auszutauschen. Prüfen Sie den Zustand des Filters und ersetzen ihn bei Bedarf gegen einen neuen Filter.

Durch das Drücken der SLEEP-Taste für 5 Sekunden führen Sie ein RESET aus und die Filterwechselanzeige erlischt.

## 8. Filtereinbau



Der Filtereinbaueinsatz besteht aus einer Einheit mit Vorfilter, HIMOP-Filter und HEPA-Filter.

1. Öffnen Sie die Frontplatte, indem Sie sie unten vom Gerät wegziehen.
2. Heben Sie die Frontplatte an.
3. **Arretierung an der unteren Seite um 90 ° drehen**
4. Filter wie abgebildet entnehmen und entpacken (unten vorziehen und dann herausgleiten lassen)
5. Filtersatz mit dem schwarzen Schaumstoff-Vorfilter nach vorne einsetzen – zunächst die obere Seite unter die Haltenasen und dann an der unteren Seite in das Gehäuse drücken. Arretierung um 90° drehen.

## 9. Wartung

Bitte den Stecker ziehen und das Gerät vom Stromnetz trennen, bevor Sie Wartungsarbeiten am Gerät vornehmen. Die Filter dürfen nicht mit Wasser oder Reinigungsmitteln gesäubert werden, da sie sonst ihre Wirksamkeit verlieren.

## 10. Filteraustausch / Ersatzfilter

Die durchschnittliche Wirkzeit der Filtereinheit beträgt 4000 Betriebsstunden. Die tatsächliche Wirkzeit ist vom Nutzungsumfang und Verschmutzungsgrad der Luft abhängig. Das Vorfilter sollte alle 1-2 Monate vorsichtig mit der Polsterdüse des Staubsaugers gereinigt werden. Sollte das Gerät länger als 18 Monate nicht genutzt worden sein, empfehlen wir ebenfalls den Austausch der Filtereinheit, wenn es für diese Zeit nicht in Folie luftdicht verpackt wurde. Die Ersatzfilter erhalten Sie im autorisierten Fachhandel.

## 11. Störungsbeseitigung

Bitte lesen Sie folgende Hinweise, bevor Sie den Kundendienst kontaktieren:

**Gerät lässt sich nicht einschalten:** Prüfen Sie, ob der Netzstecker richtig eingesteckt ist.

**Der Betriebsmodus lässt sich nicht ändern:** Wenn der Luftreiniger über eine Zeitschaltuhr ein- und ausgeschaltet wurde, wird stets der Betriebsmodus gewählt, der vorher eingestellt war. Zum Ändern muss das Gerät aus- und wieder eingeschaltet werden.

**Gerüche oder Verschmutzungen werden nicht aus der Luft gefiltert. Die Lautstärke des Lüfters ist erhöht:**

Bitte stellen Sie sicher, dass Luftansaug und / oder Luftausblas nicht blockiert sind und reinigen Sie diese vorsichtig mit dem Staubsaugerpinsel. Nehmen Sie die Filtereinheit aus dem Gerät und saugen das Vorfilter und das Filterset vorsichtig ab oder tauschen Sie das Filterset aus.

## 12. Garantiebedingungen

Unsere Produkte unterliegen einer strengen Qualitätskontrolle. Sollte der von Ihnen gekaufte Luftreiniger dennoch nicht einwandfrei funktionieren, bedauern wir dies sehr und bitten Sie, sich an den autorisierten Kundendienst zu wenden.

Die Garantiezeit beträgt 2 Jahre ab Kaufdatum. Die Garantie gilt für das Land, in das der Luftreiniger vom Fachhändler geliefert wurde. Während der Garantiezeit werden Geräte, die aufgrund von Material- und Fabrikationsfehlern Defekte aufweisen, nach unserer Wahl repariert oder ersetzt. Ausgetauschte Geräte oder Teile von Geräten gehen in unser Eigentum über. Die Garantieleistungen bewirken weder eine Verlängerung der Garantiezeit, noch setzen sie eine neue Garantie in Gang.

Garantieansprüche müssen unverzüglich nach Kenntniserlangung vom Defekt innerhalb der Garantiezeit geltend gemacht werden.

### **Zur Geltendmachung der Garantie sind folgende Schritte erforderlich:**

Setzen Sie sich bitte per E-Mail ([verkauf@alfda.de](mailto:verkauf@alfda.de)) mit dem Kundendienst in Verbindung und schildern Sie das Problem. Geben Sie bitte Ihren Namen und die Rechnungsnummer des Kaufbeleges an.

Sofern eine Einsendung vereinbart wird, senden Sie das Gerät sicher verpackt auf Ihre Kosten an den Kundendienst. Fügen Sie eine Kopie des Kaufbeleges bei, auf dem Sie den Defekt vermerken. Wenn der Defekt im Rahmen unserer Garantieleistung liegt, erhalten Sie ein repariertes oder neues Gerät portofrei zurück.

### **Garantieansprüche sind ausgeschlossen bei Schäden durch:**

- missbräuchliche oder unsachgemäße Behandlung
- Außeneinflüsse (Feuchtigkeit, Fett, Hitze, Überspannung, Staub etc.)
- Nichtbeachtung der für das Gerät geltenden Sicherheitsvorkehrungen
- Nichtbeachtung der Bedienungsanleitung
- Gewaltanwendung (z. B. Schlag, Stoß, Fall)
- Eingriffe, die nicht von der von uns autorisierten Serviceadresse vorgenommen wurden
- eigenmächtige Reparaturversuche
- Einsendung in nicht transportsicherer Verpackung.

Ferner unterliegen Filtereinsätze und Batterien keiner Garantie, da dies Verbrauchteile sind.

Vom Garantieumfang nicht (oder nicht mehr) erfasste Defekte oder Schäden am Gerät beheben wir ggfls. gegen Kostenerstattung. Für ein individuelles Angebot wenden Sie sich bitte an unseren Kundendienst.

Die Versandkosten gehen in diesem Fall zu Ihren Lasten.

## 13. Hinweise zur Entsorgung



### **Alte Elektrogeräte gehören nicht in den Hausmüll!**

Elektro- und Elektronikgeräte müssen gemäß der Richtlinie 2002/96/EG und nationalen Gesetzen getrennt vom allgemeinen Hausmüll, über dafür staatlich vorgesehene Stellen entsorgt werden. Dies kann durch Rückgabe beim Kauf eines ähnlichen Gerätes oder durch Abgabe bei einer autorisierten Sammelstelle für die Wiederaufbereitung von Elektro- und Elektronik-Altgeräten geschehen.